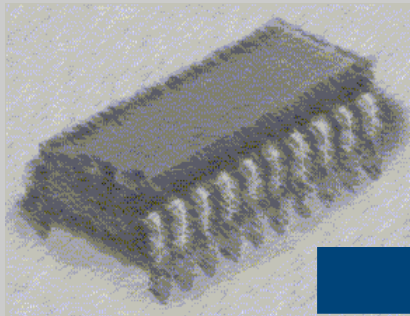


Trabajo evaluable 3

Diseño de una unidad de control cableada

Arquitectura de Computadores



I. T. Informática de Gestión

Curso 2009-2010

Trabajo evaluable 3

Se desea diseñar parte del juego CISC siguiente:

- MOV Origen, Destino (Destino:= Origen)
- ADD Origen, Destino (Destino := Destino + Origen)

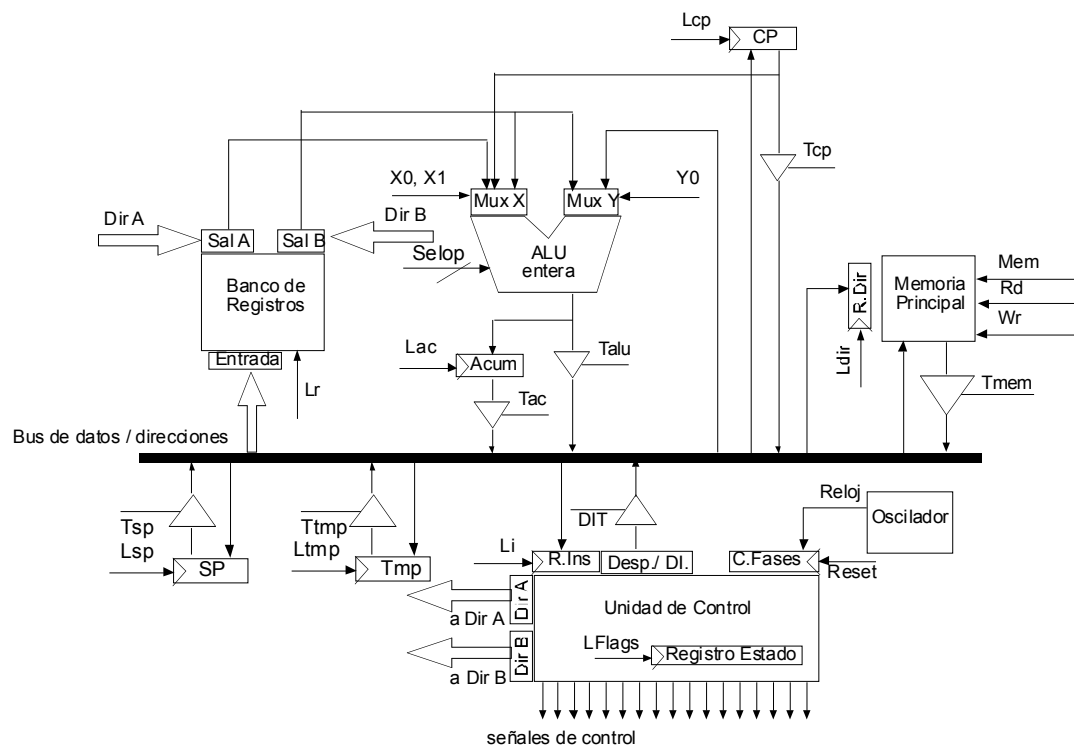
Los modos de direccionamiento admitidos por los operandos, tanto origen como destino son:

- Directo a registro
- Relativo a registro

Diseñar el formato de instrucción anterior suponiendo que ocupan exactamente una palabra de 32 bits

Opción 1

Realizar el diseño cableado de la unidad de control siguiente, para el repertorio de instrucciones anterior.

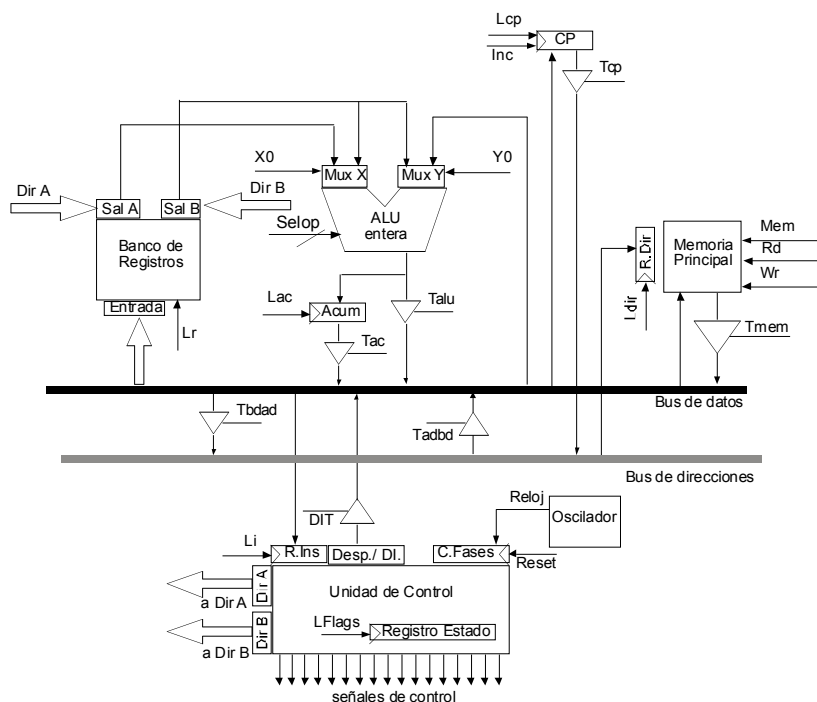


Se deberá presentar:

1. Máquina de estados indicando las operaciones elementales que se realizan en cada uno de ellos
2. Función de transición de estados mediante las ecuaciones de cambio de estado
3. Señales de salida de cada estado
4. Ecuaciones de generación de las señales de control
5. Indicación de tiempos que se ha tardado en realizar el trabajo. Se deben indicar los tiempos (tanto de estudio en casa, en la biblioteca, consultas en internet, consultas en tutorías) empleados en: encontrar la solución, en redactar el trabajo y en crear la presentación

Opción 2

Realizar el diseño cableado de la unidad de control siguiente, para el repertorio de instrucciones anterior.



Se deberá presentar:

1. Máquina de estados indicando las operaciones elementales que se realizan en cada uno de ellos
 2. Función de transición de estados mediante las ecuaciones de cambio de estado
 3. Señales de salida de cada estado
 4. Ecuaciones de generación de las señales de control
 5. Indicación de tiempos que se ha tardado en realizar el trabajo. Se deben indicar los tiempos (tanto de estudio en casa, en la biblioteca, consultas en internet, consultas en tutorías) empleados en: encontrar la solución, en redactar el trabajo y en crear la presentación
-
-